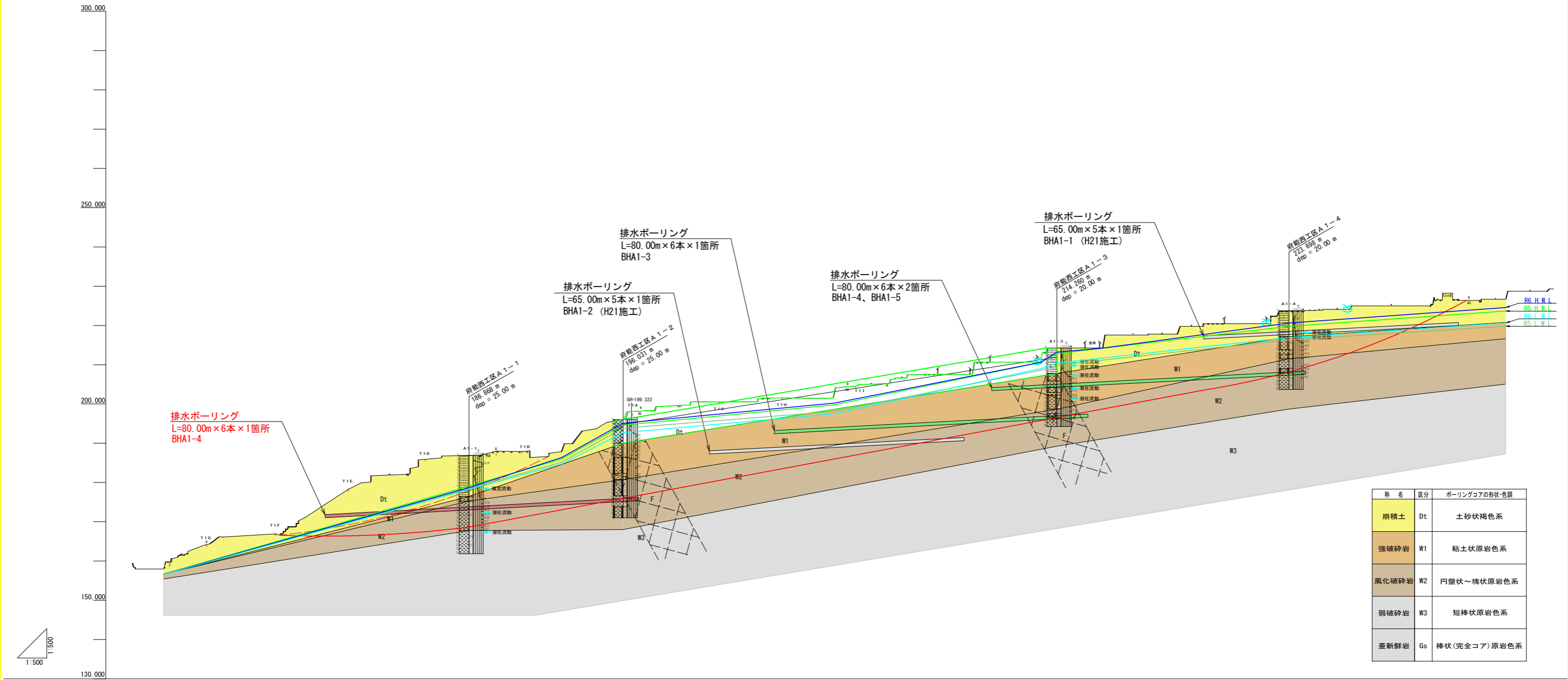


**実施設計図面**

工事名	R7 徳耕 地すべり 佐那河内東3期 府能西排水ボーリング1工事(担い手確保型)		
路線名等	佐那河内東3期地区		
工事箇所	名東郡佐那河内村		
図面名	平面図(府能西工区)		
縮尺	1:1000	図面番号	1/4
会社名	徳島県東部農林水産局<徳島>		

# A-1 ブロック

S=1/500



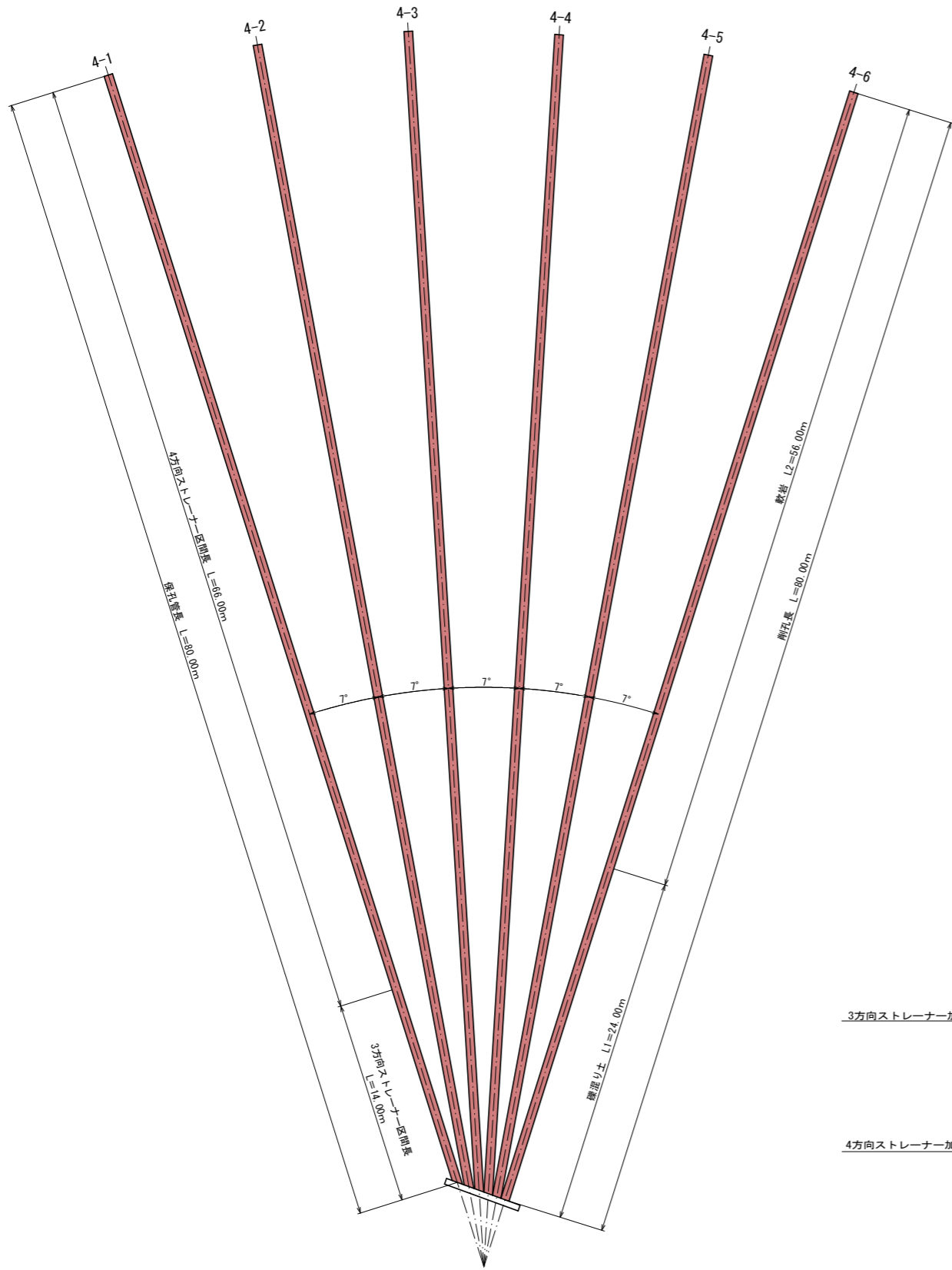
称名	区分	ボーリングコアの形状・色調
崩積土	Dt	土砂状褐色系
強破碎岩	W1	粘土状原岩色系
風化破碎岩	W2	円盤状～塊状原岩色系
弱破碎岩	W3	短棒状原岩色系
重新鮮岩	Gs	棒状(完全コア)原岩色系

地 層 測	158.144	160.584	164.601	166.521	168.767	174.946	180.651	182.187	186.756	187.280	187.955	189.396	184.719	188.220	189.684	200.481	201.282	201.487	204.778	205.116	207.400	207.531	210.660	210.680	214.290	217.590	217.790	219.790	220.460	220.460	223.796	224.088	224.088	224.888	224.888	226.398	227.077	228.698	
追 加 距 離	0.000	10.000	20.000	30.000	40.000	50.000	60.000	70.000	80.000	90.000	100.000	110.000	120.000	130.000	140.000	150.000	160.000	170.000	180.000	190.000	200.000	210.000	220.000	230.000	240.000	250.000	260.000	270.000	280.000	290.000	300.000	310.000	320.000	330.000	340.000	350.000	360.000		
単 距 離		10.000	10.000	10.000	10.000	10.000	10.000	10.000	10.000	10.000	10.000	10.000	10.000	10.000	10.000	10.000	10.000	10.000	10.000	10.000	10.000	10.000	10.000	10.000	10.000	10.000	10.000	10.000	10.000	10.000	10.000	10.000	10.000	10.000	10.000	10.000	10.000	10.000	10.000
測 点	No.1	No.2	No.3	No.4	No.5	No.6	No.7	No.8	No.9	No.10	No.11	No.12	No.13	No.14	No.15	No.16	No.17	No.18	No.19	No.20	No.21	No.22	No.23	No.24	No.25	No.26	No.27	No.28	No.29	No.30	No.31	No.32	No.33	No.34	No.35	No.36	No.37		

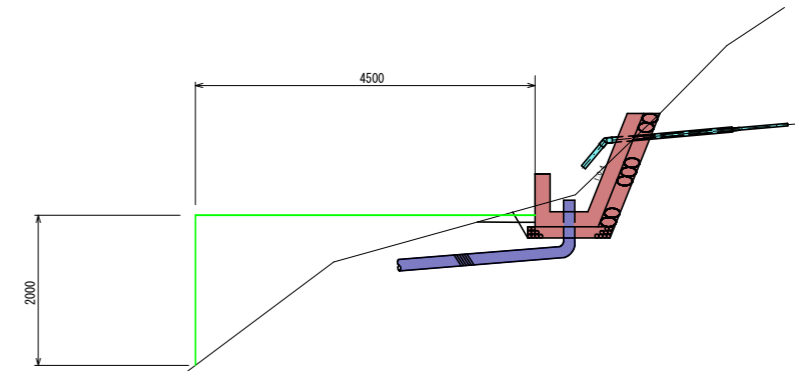
**実施設計図面**

工事名	R7 徳耕 地すべり 佐那河内東3期 府能西排水ボーリング1工事(担い手確保型)		
路線名等	佐那河内東3期地区		
工事箇所	名東郡佐那河内村		
図面名	断面図(府能西地区 A-1ブロック)		
縮尺	図示	図面番号	2 / 4
会社名			
事業者名	徳島県東部農林水産局<徳島>		

平面図 S=1/200



断面図 S=1:50



BHA1-4 作業足場数量表

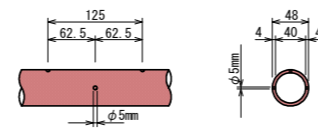
名称	算式	単位	数量
標準断面積		m <sup>2</sup>	3.14
ステージ幅		m	4.50
仮設足場数量	3.14 × 4.50	空m <sup>3</sup>	14.13

BHA1-4 排水ボーリング工数量表

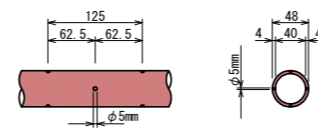
No	仰角 (度)	削孔			保孔管 (VP-40)		
		削孔長 L (m)	礫混り土 L1 (m)	軟岩 L2 (m)	長さ (m)	ストレーナー加工 3方向 (m)	ストレーナー加工 4方向 (m)
4-1	5	80.00	24.00	56.00	80.00	14.00	66.00
4-2	5	80.00	24.00	56.00	80.00	14.00	66.00
4-3	5	80.00	24.00	56.00	80.00	14.00	66.00
4-4	5	80.00	24.00	56.00	80.00	14.00	66.00
4-5	5	80.00	24.00	56.00	80.00	14.00	66.00
4-6	5	80.00	24.00	56.00	80.00	14.00	66.00
計		480.00	144.00	336.00	480.00	84.00	396.00

保孔管ストレーナ S=1:5

3方向ストレーナー加工



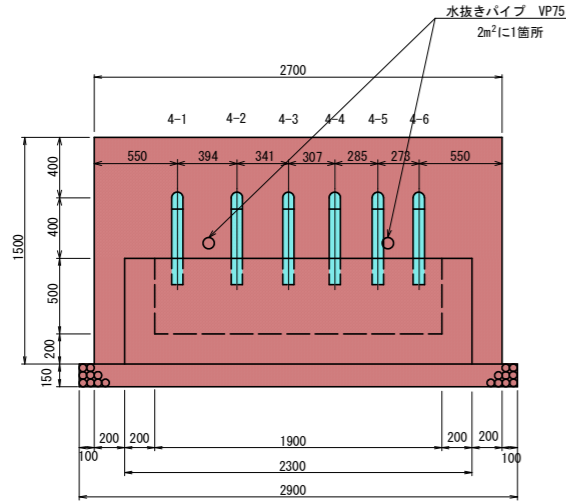
4方向ストレーナー加工



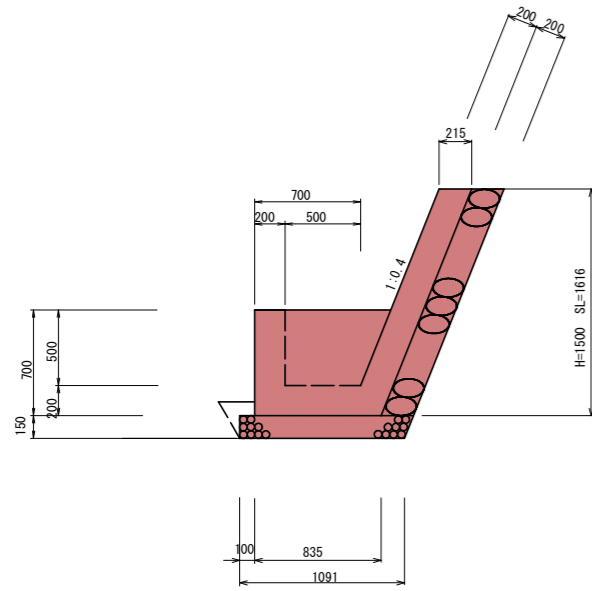
実施設計図面

工事名	R7 徳耕 地すべり 佐那河内東3期 府能西排水ボーリング1工事 (担い手確保型)		
路線名等	佐那河内東3期地区		
工事箇所	名東郡佐那河内村		
図面名	府能西工区 BHA1-4 構造図		
縮尺	図示	図面番号	3 / 4
会社名			
事業者名	徳島県東部農林水産局〈徳島〉		

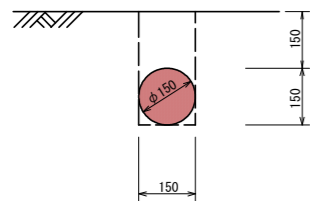
正面図 S=1:25



側面図 S=1:25



流末処理 S=1:10

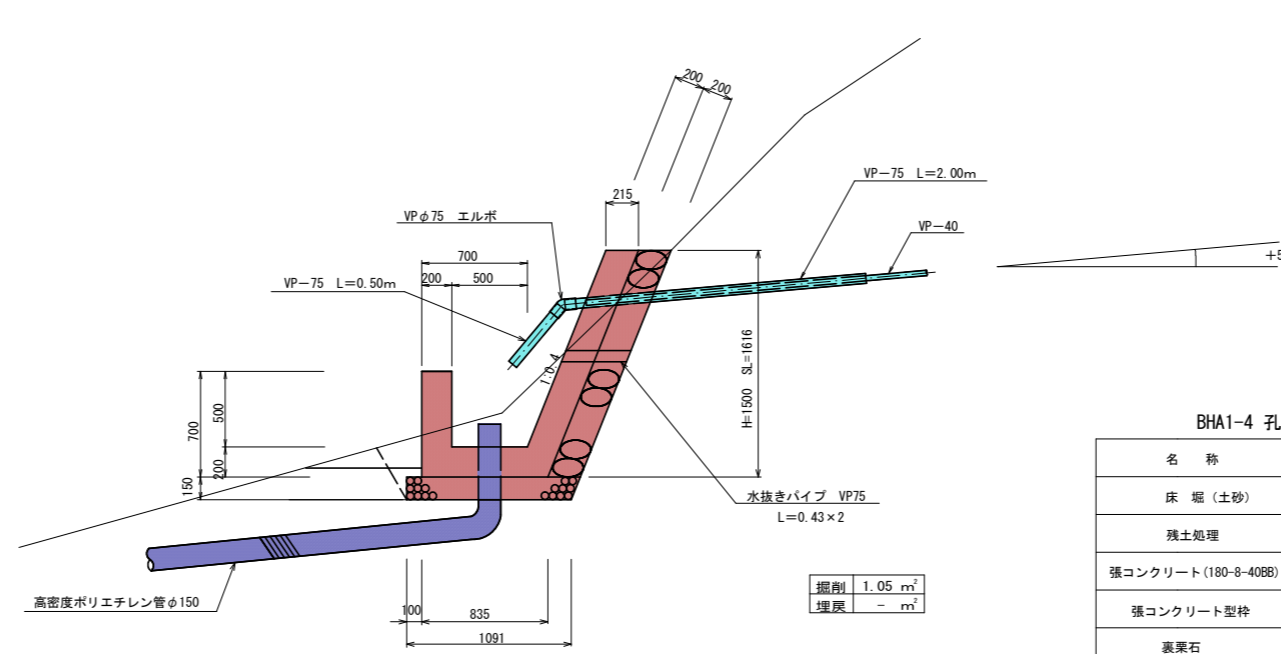


BHA1-4 流末処理工数量

名称	単位	単位当り	延長	数量
床 堀	m <sup>3</sup>	0.045	45.00	2.03
埋 戻	m <sup>3</sup>	0.027	45.00	1.22
高密度ポリエチレン管φ150	m	1.00	45.00	45.00

高密度ポリエチレン管(波状管) 総延長 L= 45.00 m  
内埋設 L= 45.00 m

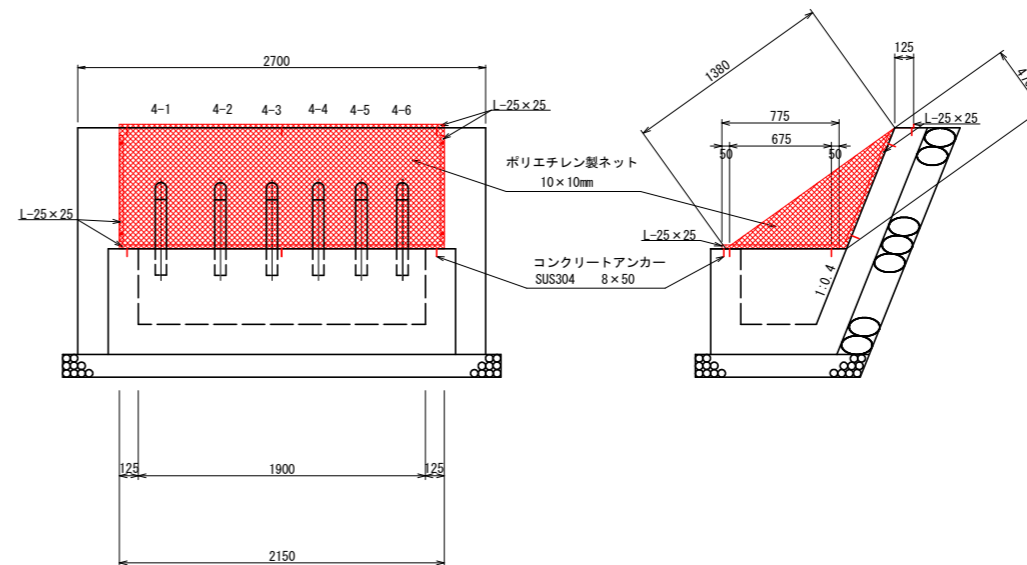
断面図 S=1:25



BHA1-4 孔口処理工数量

名称	規格・算式	単位	数量
床 堀(土砂)	1.05 × (0.10 + 2.70 + 0.10)	m <sup>3</sup>	3.05
残土処理	現地敷き均し	m <sup>3</sup>	3.05
張コンクリート(180-8-40BB)	0.215 × 1.50 × 2.70	m <sup>3</sup>	0.87
張コンクリート型枠	1.62 × 2.70 + 1.62 × 0.20 × 2	m <sup>2</sup>	5.02
裏栗石	1.50 × 1.08 × 2.70	m <sup>3</sup>	4.37
集水桁コンクリート(180-8-40BB)	(0.90 + 0.835) × 1/2 × 0.70 × 2.30 - (0.70 + 0.50) × 1/2 × 0.50 × 1.90	m <sup>3</sup>	0.83
集水桁型枠	(2.50 × 0.70) + (2.30 × 0.70) + (0.90 + 0.62) / 2 × 0.70 × 2 + (0.70 + 0.42) / 2 × 0.70 × 2	m <sup>2</sup>	4.10
基礎砕石(RC-40)	1.09 × 2.90	m <sup>3</sup>	3.16
VPφ75×45°エルボ		個	6
硬質塩化ビニール管VPφ75	2.00 × 6 + 0.50 × 6	m	15.00
硬質塩化ビニール管VPφ75	水抜きパイプ 0.43 × 2	m	0.86
養生ネット	高密度ポリエチレン製ネット (2.15 × 1.38) + (1.38 × 0.47) / 2 × 2	m <sup>2</sup>	3.62
コンクリートアンカー	SUS304 8 × 50	本	10

養生ネット S=1:25



実施設計図面

工事名	R7 徳耕 地すべり 佐那河内東3期 府能西排水ボーリング1工事(担い手確保型)		
路線名等	佐那河内東3期地区		
工事箇所	名東郡佐那河内村		
図面名	府能西工区 BHA1-4 孔口工		
縮尺	図示	図面番号	4 / 4
会社名			
事業者名	徳島県東部農林水産局<徳島>		